



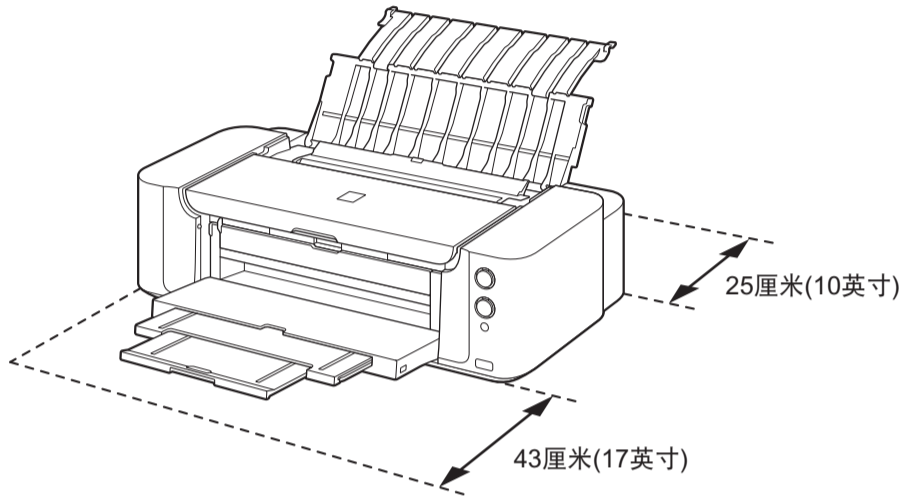
# Canon PIXMA PRO-10 喷墨打印机

## 入门指南 使用说明书

安装、使用产品前，请阅读使用说明书。  
该说明书请保留备用。  
请在充分理解内容的基础上，正确使用。

• Windows是Microsoft Corporation在美国和/或其他国家/地区的商标或注册商标。  
• Windows Vista是Microsoft Corporation在美国和/或其他国家/地区的商标或注册商标。  
• Mac、Mac OS、AirPort和Bonjour是Apple Inc.在美国和/或其他国家/地区注册的商标。

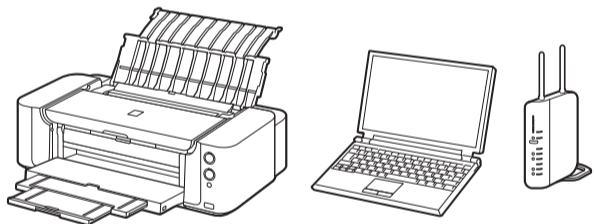
### 选择位置



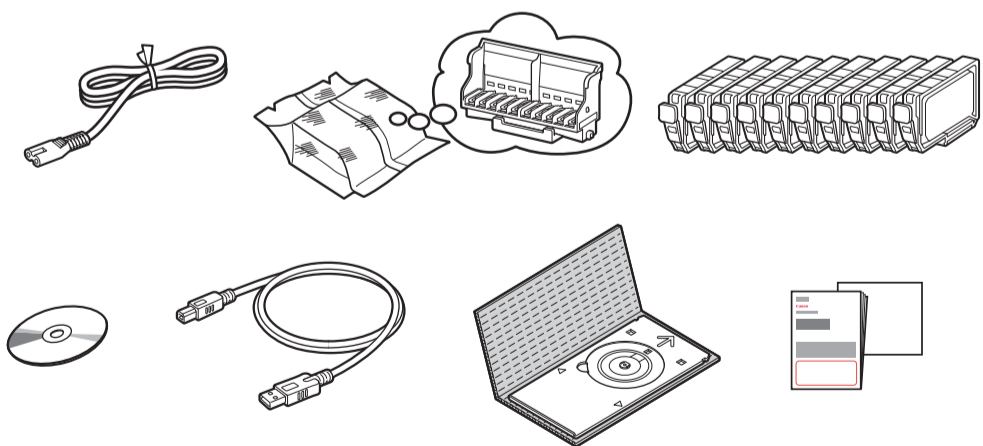
- 将打印机放置在平面上。
- 请勿在打印机前面放置物品。
- 要打开靠纸架和出纸托盘，请如图所示预留空间。

需要由两人搬运打印机。

要执行设置，将打印机放置于访问点\*和计算机附近。  
(\* 使用无线LAN时需要进行此步骤)



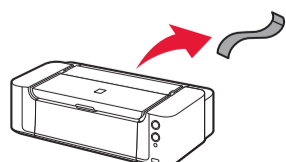
### 包含的物品



网络连接：  
根据需要准备以太网电缆线或网络设备如路由器或访问点。

### 准备工作

取下胶带和保护材料。

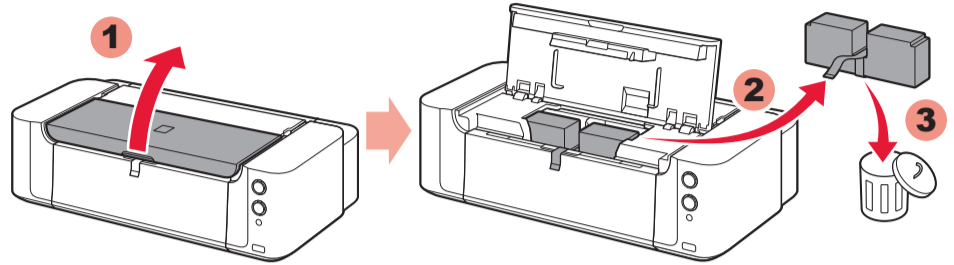


# 1

请勿让物品掉入打印机内部中。否则可能造成故障。

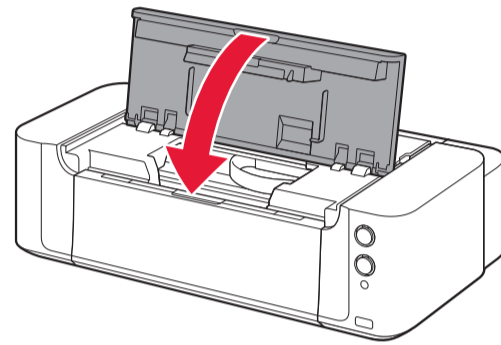


## 1



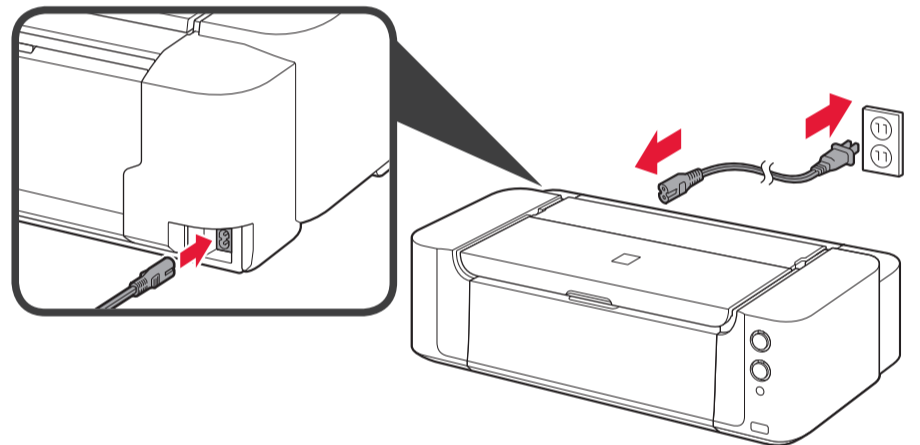
1 打开上盖，然后取下橙色胶带和保护材料。

## 2



2 关闭上盖。

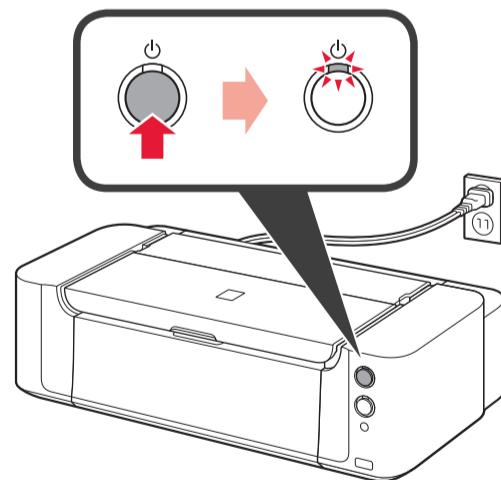
## 3



3 连接电源线。

请勿提前连接USB电缆线或以太网电缆线。

## 4

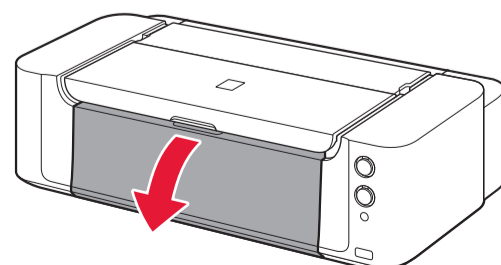


4 按电源按钮，然后确认电源指示灯亮起白色。

如果警告指示灯闪烁橙色，按电源按钮关闭打印机，然后从1开始重新操作。

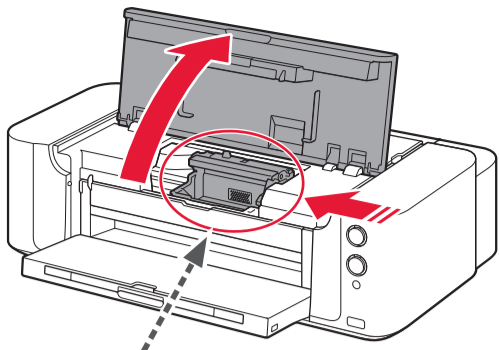
# 2

## 1



1 打开出纸托盘。

2

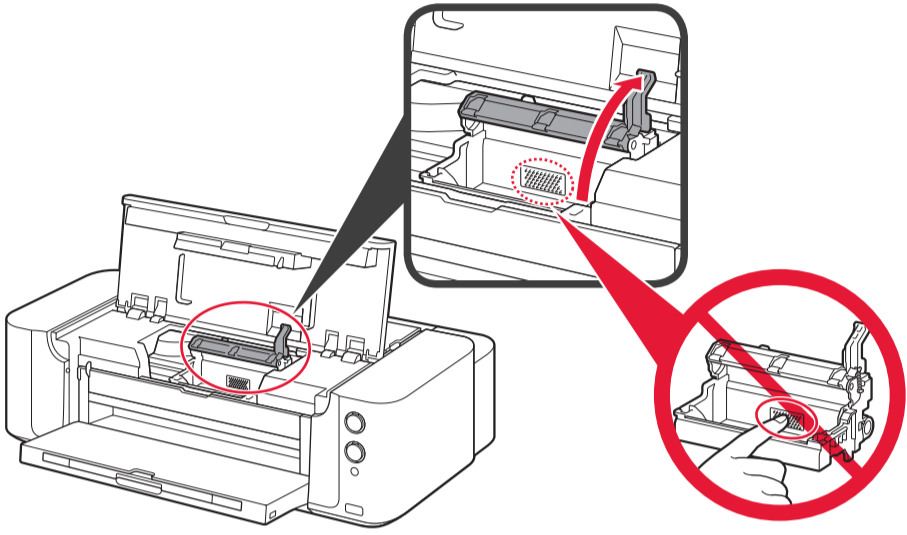


2 打开上盖。

打印头固定器

⊘ 移动停止前请勿触摸内部。

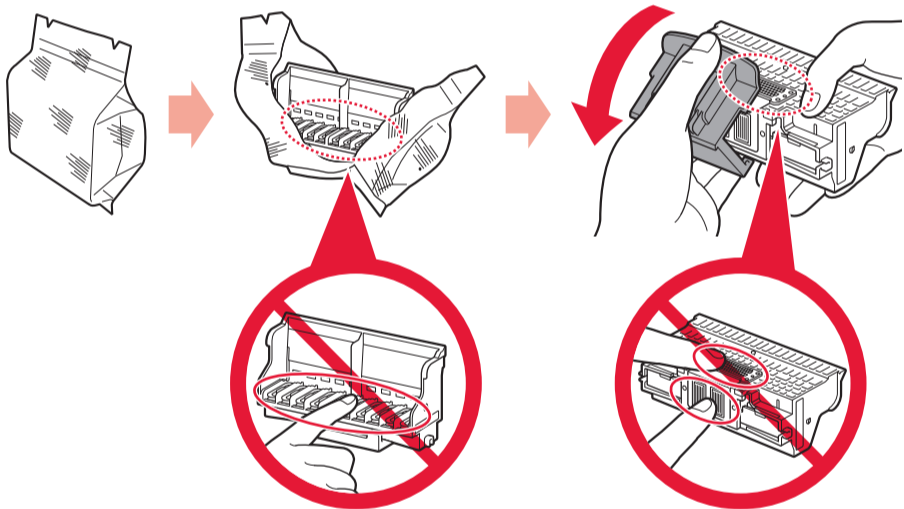
3



3 用力抬起打印头锁定杆直至其停止。

⊘ 请勿触摸！

4

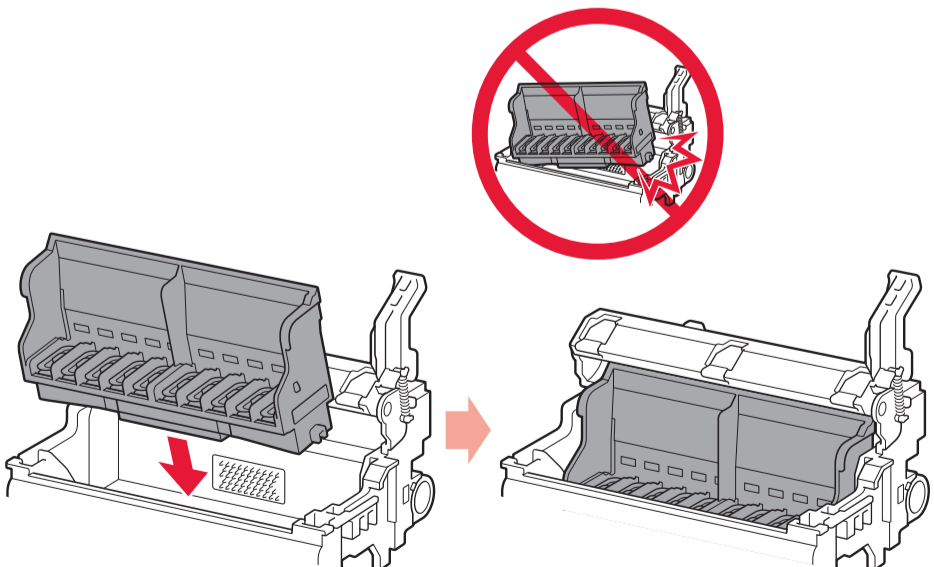


4 从银色包装袋中取出打印头，然后取下橙色保护盖。

⊘ 请勿触摸！

银色包装袋和保护盖内部可能会有少量透明或浅色墨水。这不影响打印质量。小心不要沾染墨水。

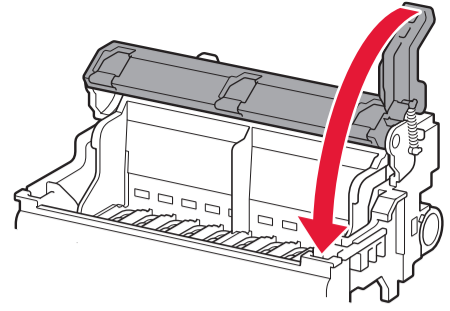
5



5 将打印头放置到合适位置。

⊘ 请勿敲击打印头固定器的侧面！

6

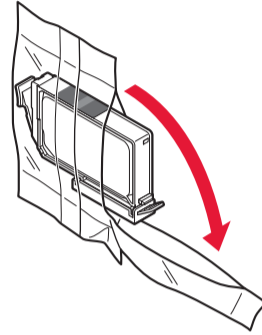


6 完全放下打印头锁定杆。

安装打印头后，如非必要请勿将其取下。

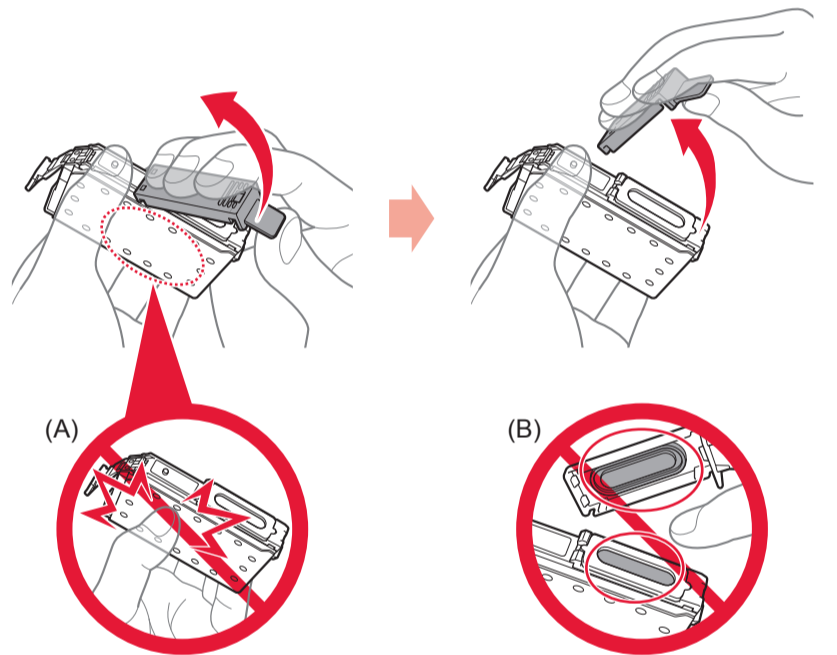
3

1



1 从包装袋中取出墨水盒。

2

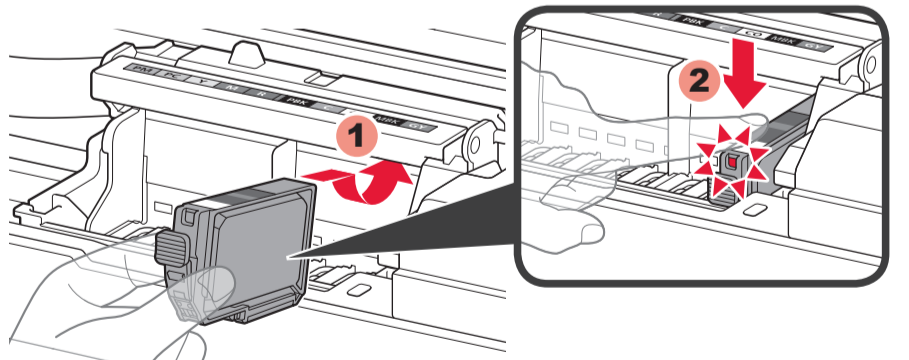


2 缓慢取下橙色保护盖。

⊘ (A) 请勿按压侧面。

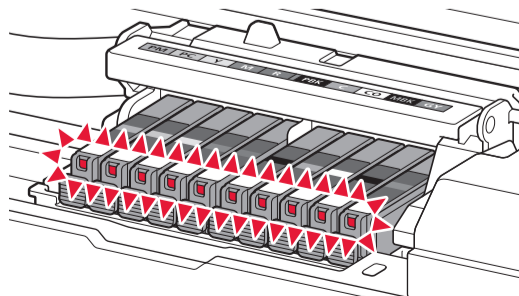
⊘ (B) 请勿触摸！

3



3 将墨水盒插入并向下推动至匹配颜色插槽。确认墨水指示灯亮起，然后安装下一个墨水盒。

4

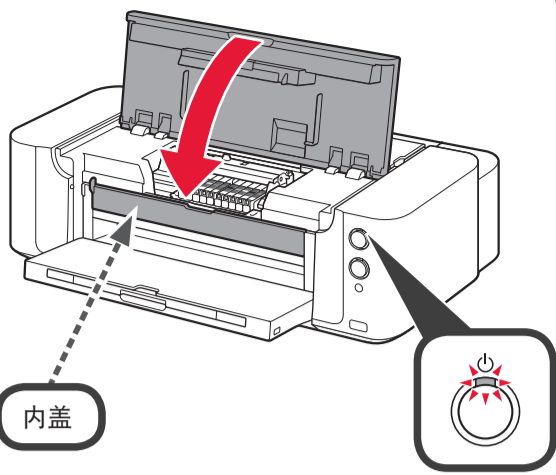


4 确认所有指示灯亮起。





5



5 确认已关闭内盖，然后关闭上盖。  
等待大约3分钟直至电源指示灯闪烁并持续亮起白色，然后继续。

如果警告指示灯闪烁橙色，确认墨水盒已正确安装。

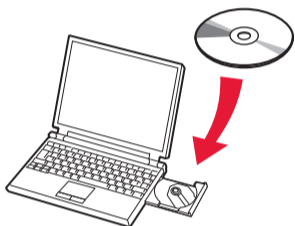
由于墨水在打印机内搅拌，打印机振动且电源指示灯闪烁白色。

如果要从非PC设备打印，请参阅另一张说明：非PC设备打印设置以继续安装过程。

如果要从计算机打印，继续执行4。

4

1



1 将光盘插入计算机。

如果USB电缆线已连接，请将其拔出。如果计算机显示信息，单击取消。

2

Windows

Mac



2 按照屏幕上的说明进行操作。

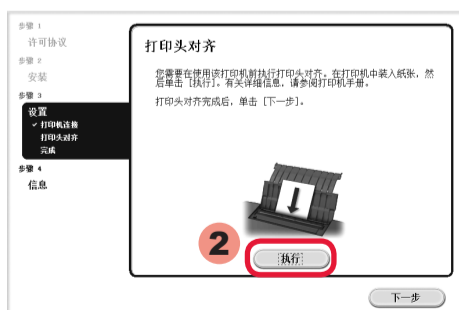
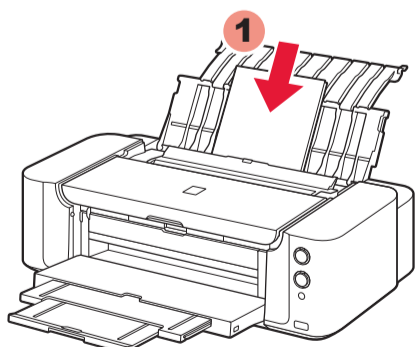
Windows  
要选择语言，请单击语言。

如果光盘未自动运行：

Windows  
双击计算机(我的电脑) > 光盘图标 > MSETUP4.EXE。

Mac  
双击桌面上的光盘图标。

重要事项：打印头对齐



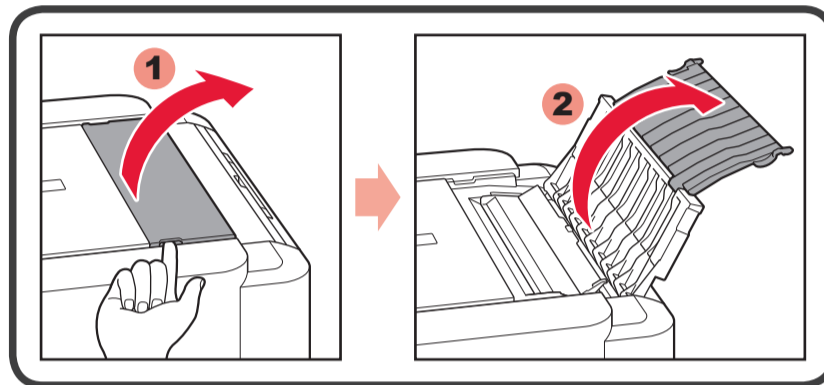
出现此屏幕时，在后端托盘中装入2张A4或Letter尺寸的普通纸并单击执行。

请按照计算机屏幕上的说明继续进行操作。

有关如何装入纸张的详细资料，请参阅5。

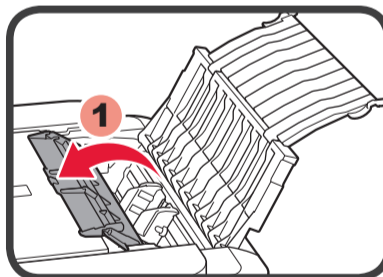
5

1



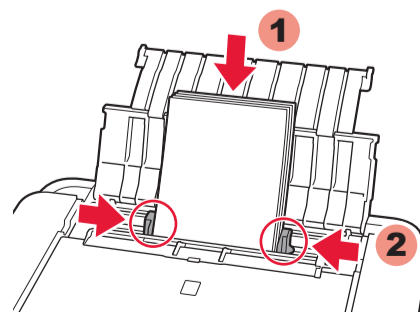
1 打开靠纸架。

2



2 打开进纸槽盖板，然后移动纸张导片到两侧。

3



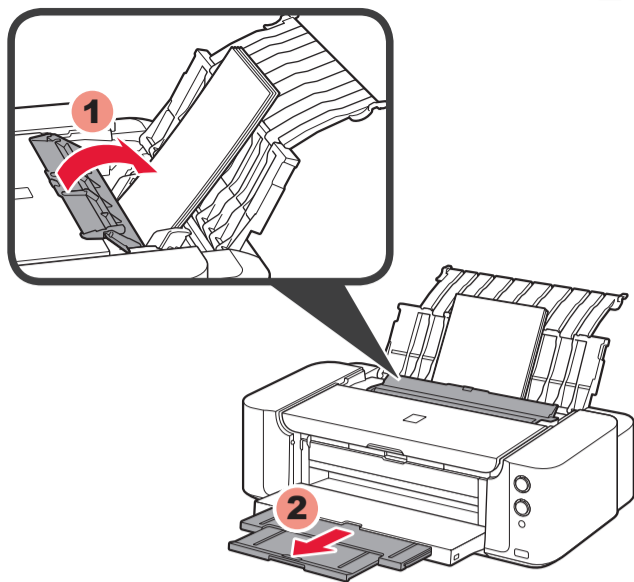
3 以打印面向上装入纸张，然后调整纸张导片以适合纸张宽度。

第二页图案大约会在8到9分钟内打印完成。打印头对齐完成。

第一页打印的部分图案模糊不清。

如果警告指示灯闪烁橙色，按恢复/取消按钮，然后单击下一步。安装完成后，请参阅电子手册以重新操作打印头对齐。

4



4 关闭进纸插槽盖板，然后拉出出纸托盘扩展架。

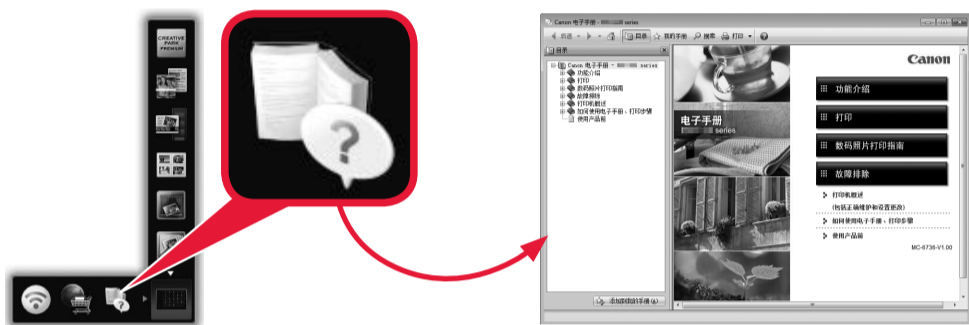
如果进纸插槽盖板未关闭，则打印开始时将出现错误。

原产地：泰国

修订日期：2019.6



阅读计算机上的电子手册

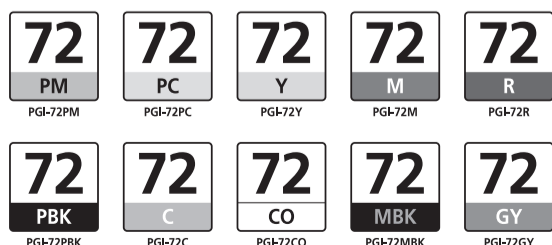


更换墨水盒时

⊘ 请勿使打印机处于无墨水盒的状态。

如果打印机中没有墨水盒，导致出现诸如由于墨水干涸而堵塞的问题，打印机可能会被损坏。

以下墨水盒与本打印机兼容。



PM: PGI-72PM    PC: PGI-72PC    Y: PGI-72Y    M: PGI-72M    R: PGI-72R  
 PBK: PGI-72PBK    C: PGI-72C    CO: PGI-72CO    MBK: PGI-72MBK    GY: PGI-72GY